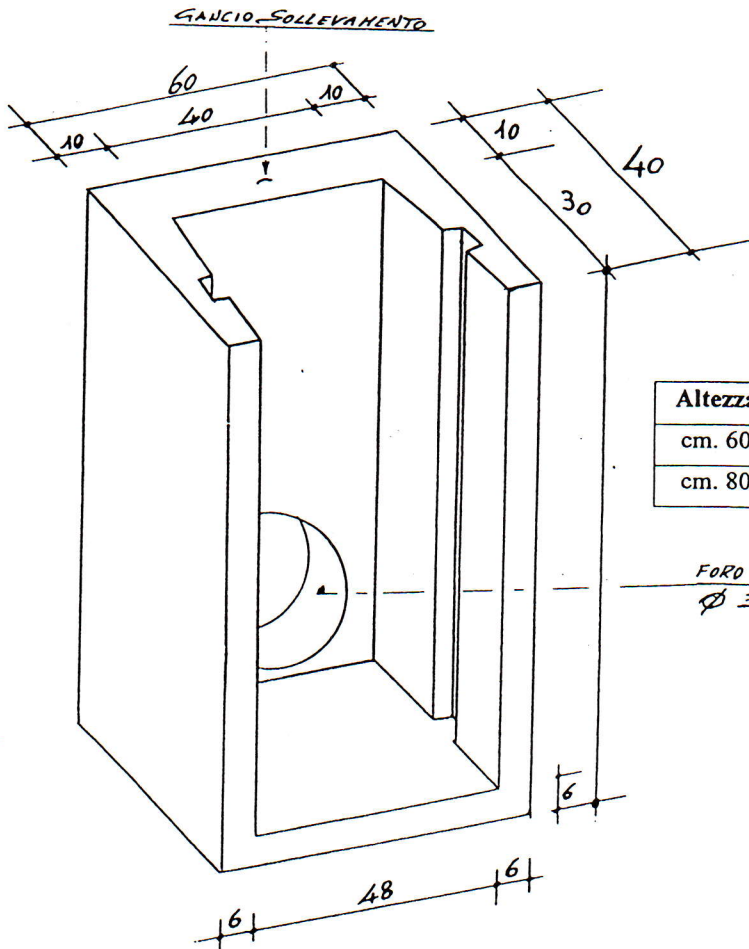
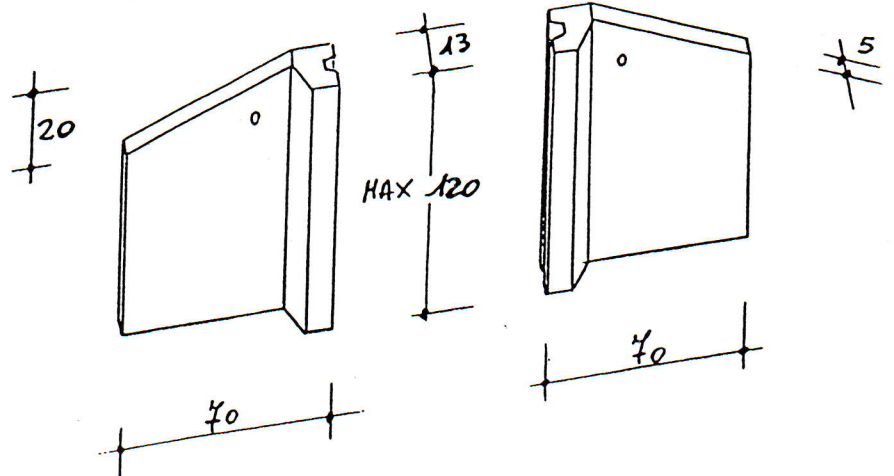


PARATOIE H=MAX 120

PESO KG/CAD. 122

PESO KG/COPPIA 244



Altezza	Peso Kg/cad.
cm. 60	195 ~
cm. 80	240 ~

FORO PASSANTE
Ø 30 cm ~

FLANGIA CON FORO PER TUBO