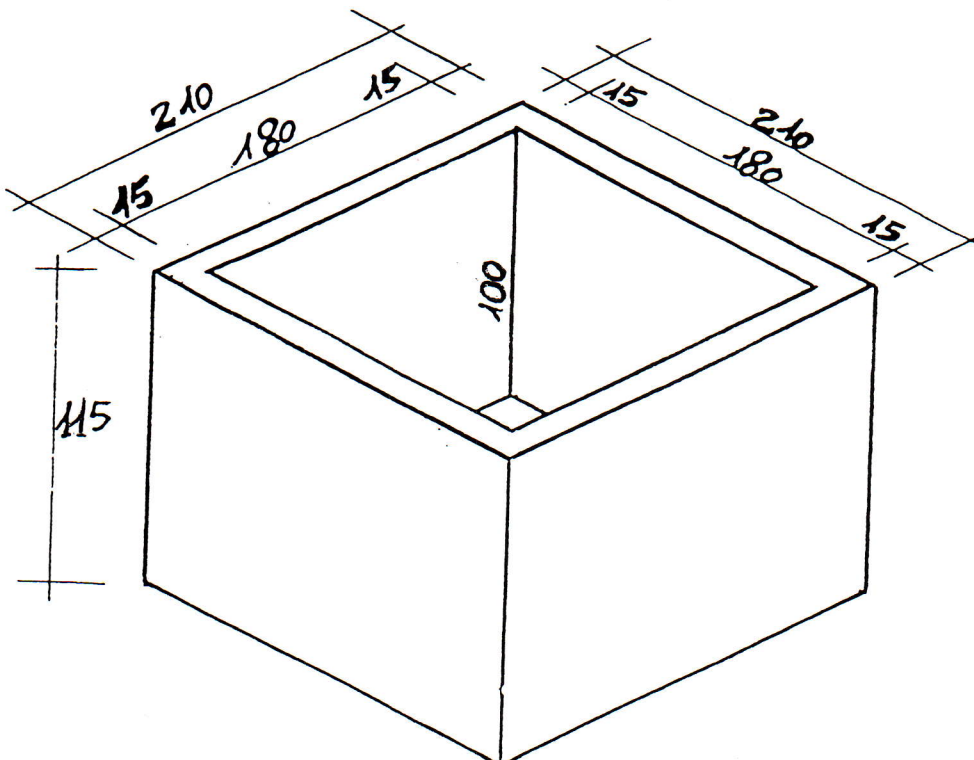


ANELLO (Cod. ANE 21)

Peso kg/cad. 4825 ~
Armatura: doppia rete ϕ 5,
maglia 15 x 15
Cls: Rck 250



POZZETTO (Cod. POZ 21)

Peso kg/cad. 4600 ~
Armatura: doppia rete ϕ 5,
maglia 15 x 15
Cls: Rck 250